

LAR.179

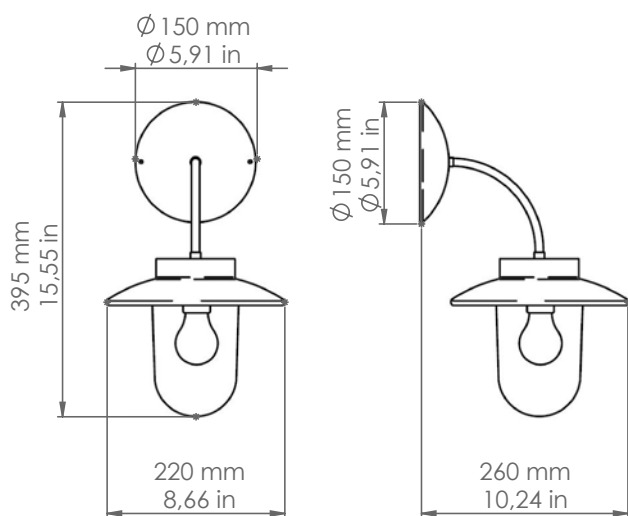
Traviata



Descrizione: / Description:

Apparecchio a parete da esterno con riflettore in rame anticato, diffusore in vetro temprato trasparente e braccio in ottone anticato.

/ Outdoor wall lamp with aged copper reflector, clear tempered clear glass and aged brass arm.



LAR.179

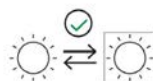
DATI TECNICI: / TECHNICAL DATA:

CE IP43

SORGENTE LUMINOSA: / LIGHT SOURCE:

15W LED
230V - 50Hz
E27

LAMPADINA NON INCLUSA
/ LIGHT BULB NOT INCLUDED



Sorgente luminosa sostituibile dall'utente finale
/ Replaceable light source by an end-user

VOLUME [M³]: 0,03

PESO LORDO [Kg]: 2,74
/ GROSS WEIGHT [Kg]:

MATERIALI:
/ MATERIALS:

Riflettore: Rame
/ Reflector: / Copper

Diffusore: Vetro temperato
/ Diffusers: / Tempered glass

Braccio: Ottone
/ Arm: / Brass

FINITURE:
/ FINISHES:

Rame e ottone anticati
/ Aged copper and brass